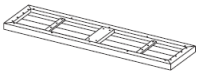
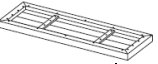
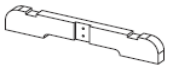

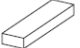






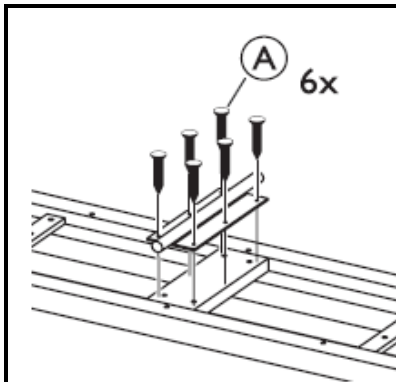


Art Nr. / Item No. 3213	Dog Activity Agility Wippe 300 x 54 x 34 cm		
-------------------------------	---	--	--

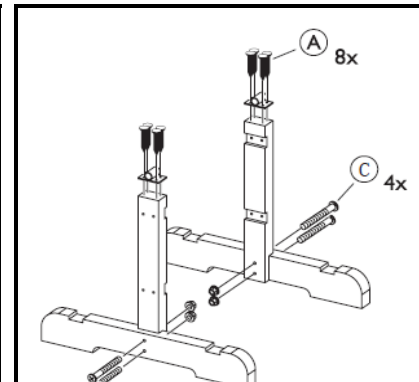
Position	Beschreibung / Description	Anz./ Qty	Art.-Nr./ Item No.
Pos. 1	Lauffläche, Mitte, rot Tread, middle, red 	1	3213-31
Pos. 2	Lauffläche, seitlich, grün Tread, sides, green 	2	3213-30
Pos. 3	Standfuß Bases 	2	3213-10
Pos. 4	Standbein Supports 	2	3213-11
Pos. 5	Verbindungsstreben Joints 	2	3213-12
Pos. 6	Verstärkungsstücke Reinforcing units 	2	3213-10
Pos. 7	Scharnier (Mittel-/Gegenstück) Hinge (Center-/Counterpieces) 	1 / 2	3213-20
Pos. 8	Winkelprofil Angle Section 	4	3213-21

Kleinteileset / Small parts			
A	Senkkopfschraube Countersunk bolt 	55	3213-60
B	Senkkopfschraube Countersunk bolt 	9	
C	Schlossschraube mit Mutter Carriage bolt with nut 	5	



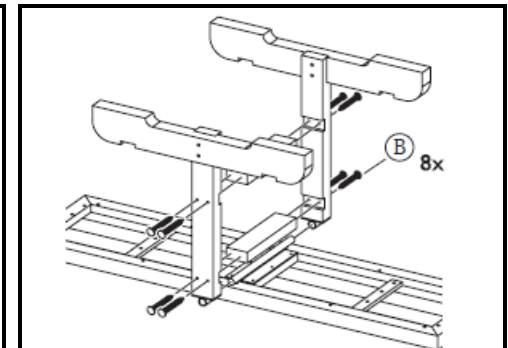
1. Schrauben Sie das Mittelstück des Scharniers an die rote Lauffläche.

Fix the centerpiece of the hinge at the red tread.



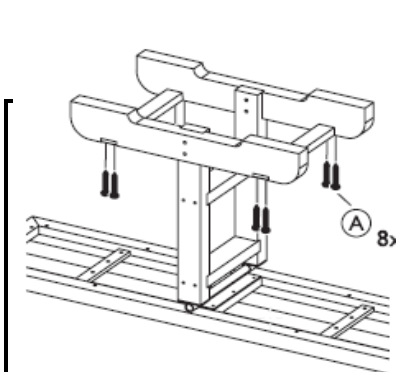
2. Schrauben Sie erst die Standfüße an die Standbeine, dann an die Enden, die Gegenstücke der Scharniere

Connect the bases to the supports and screw the counterpieces of the hinge to the supports top.



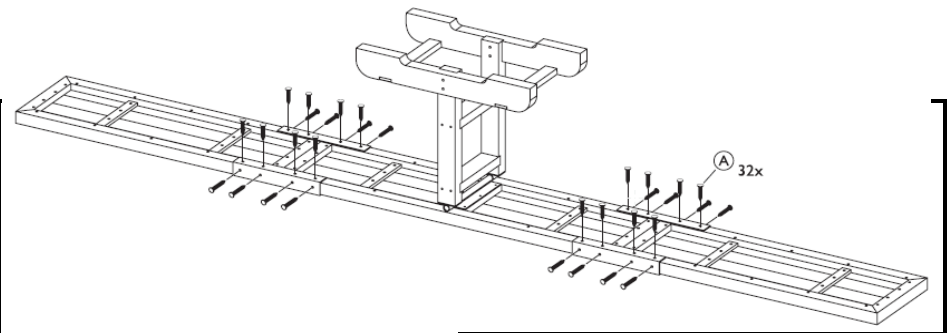
3. Verschrauben Sie die beiden Standfüße mit den Verbindungsstreben. Verbinden Sie die Wipfläche, indem Sie die Teile des Scharniers zusammenfügen.

Screw together bases and joints. Get connection of seesaw and stand by assembling hinge and counterpiece.



4. Setzen Sie die Verstärkungsstücke zwischen die Standfüße.

Insert the reinforcing units between the bases.



5. Vervollständigen Sie die Lauffläche, indem Sie die grünen Flächen mit dem roten Mittelstück verschrauben. Verwenden Sie hierfür die Winkelprofile.

Complete the seesaw by screwing together the green tread with the red middle part. For this purpose use the included angle sections.

